

LE POIDS DES FOURMIS

DEVIS TECHNIQUE

VERSION DECEMBRE 2019



Personnes ressources

Directeur artistique : Mario Borges
Téléphone : 514.575.8975
Courriel : mborges@bluff.qc.ca

Directrice technique : Audrey Janelle
Téléphone : 438.888.6840
Courriel : audreyjanelle09@gmail.com

BLU F

Données générales :

Équipe : 4 comédiens
2 techniciens/régisseurs

Public : 13 ans et plus
Durée : 75 minutes

Dimensions minimales:

Profondeur : 22'
Largeur : 30'
Hauteur d'accrochage: 14'

Besoins:

Un stationnement pour un camion de 20' et deux automobiles

Loges pour 4 personnes avec eau courante, toilettes et miroirs.

Accès à une laveuse et sècheuse avec un fer à repasser et/ou steamer.

La compagnie requiert de l'eau et collations (fruits frais, noix ou barres

tendres, café et thé). ****UN COMÉDIEN DE NOTRE PRODUCTION EST ALLERGIQUE MORTELLEMENT AUX ARACHIDES. IL EST PRIMORDIALE DE NE SERVIR AUCUN ALIMENT AVEC DES TRACES D'ARACHIDES.**

Décor:

Le décor comporte: 3 risers sur pattes de 24". Six sections de marches de 8' ainsi que 4 sections de marches faites en rond sont assemblées. Toutes ces sections sont refermées par du plywood russe pour contenir une piscine à balles praticable. Les balles qui sortent durant la représentation sont retenues par un L en bois construit, installé au sol devant le décor. Un tapis est aussi installé devant le décor pour absorber le rebond des balles. Une rigg de planète est aussi installée avec notre propre matériel. ****Il est impératif que le plancher de la salle soit droit; sans dénivellation ou bosses importantes.**



BLUF

Sonorisation (fourni par la salle)

- 1 console X32 ou M32
- 2 enceinte de salle (P.A. divisé L - R)
- 2 moniteurs de scène sur trépied ou accrochés pour surround (divisé L - R)
- 1 kit de sub
- 1 micro fillaire SM58 sous la scène
- 2 micros sans fil SM58 sur scène.

Sonorisation (fourni par Bluff)

- 1 ordinateur avec Qlab
- 1 fil USB pour la X32 reliant l'ordinateur avec Qlab
- 1 micro condensateur RODE (accroché au plafond en XLR)
- Un plan de branchement sera fournit en même temps que le plan d'éclairage

Éclairage

****La compagnie arrivera avec sa propre console node Etc Element**

- 3 Boom de 8'
- 3 boom de 4'
- 8 pipes de 8' avec cheeses fixes
- 24 découpes à focale variable 25/50°
- 13 découpes à focale fixe 36°
- 34 Fresnels 1Kw avec portes de grange
- 2 quartz
- 1 drop iris
- 67 circuits sur gradateur 2.4KW ** Un plan peut être adapté pour 48 circuits sur gradteurs 2.4K
- 1 machine à fumée atmosphere (ex: MDG atmosphère)
- 1 opto splitter dmx 3-5 (fourni par la production)
- 1 laser Scorpion Chauvet (fourni par la production)
- 1 machine à fumée puffeuse dmx (fourni par la production)

Tout le câblage, les projecteurs, les porte-filtres et la quincaillerie d'accrochage pour l'éclairage doivent êtres fournis par le diffuseur.

Habillage: voir plan d'éclairage

Gélatines (peuvent être fourni par la production), voir plan d'éclairage



Effet spéciaux

Pendant le spectacle, la comédienne utilisera un briquet. Elle n'utilise que la flamme pour s'éclairer. Elle n'allume aucune source avec ce dit briquet. L'effet ne dure que quelques secondes.

Pendant le spectacle, la comédienne s'asperge d'eau sur la tête avec un bidon d'essence. La quantité est limitée, elle est sur un tapis qui nous appartient ainsi que sur un accessoire pour absorber le plus d'eau possible.

Ignifugation

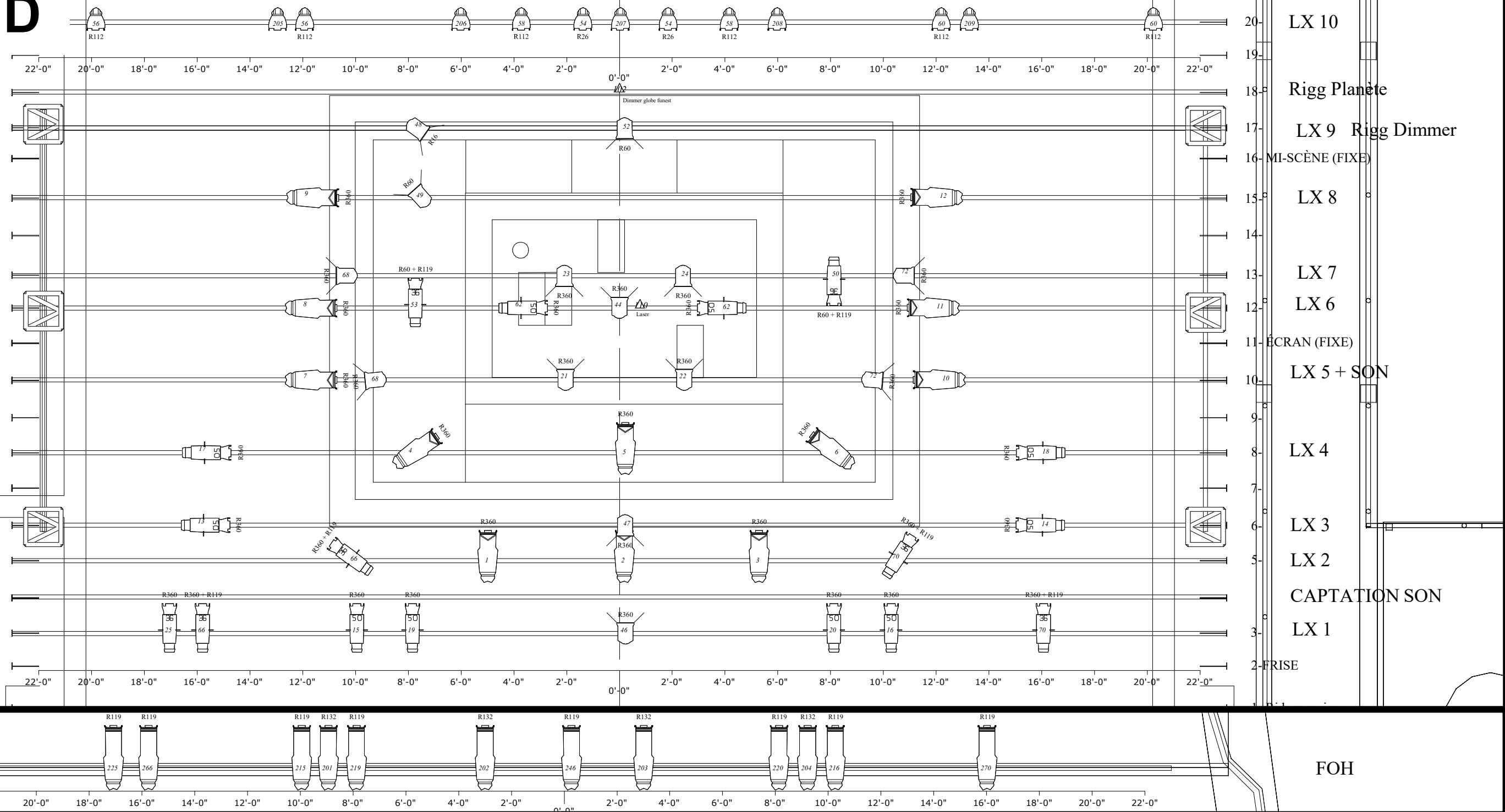
Le décor à été ignifugé en octobre 2019 avec un primer Cold Dragon. La certification à été rédigé par Scapin à Montréal.

Montage et démontage

Montage de deux services (8h) incluant la mise à niveau des intensités lumière, les tests de son avec comédiens et réchauffement de l'équipe. Techniciens fournis par la salle: 4 techniciens pour le montage et la mise au foyer, incluant un chef technicien pour les intensités. Le chef technicien doit être présent pendant la représentation. Trois techniciens seront nécessaires également pour le démontage.

The logo consists of the word "BLU" in a bold, blue, sans-serif font, followed by a stylized blue "F" symbol.

PLAFOND



NOTES

- Utilisation de la machine à fumée atmosphère (DMX ou Remote à la console)
- La compagnie fournit un optosplitter
- Le diffuseur fournit tous les câbles DMX
- Le diffuseur fournit les gelatines
- Un système de levage pour une planète gonflable sera installé sur deux porteuses
- Le diffuseur fournit une dizaine d'adaptateur TL3M à UGF
- Gobo rotator sur le CH. 62 de la LX6
- Habillage à l'allemande, ouverture devant et derrière les structures de booms

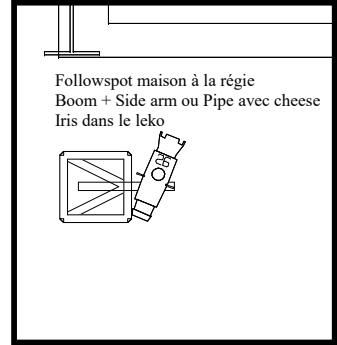
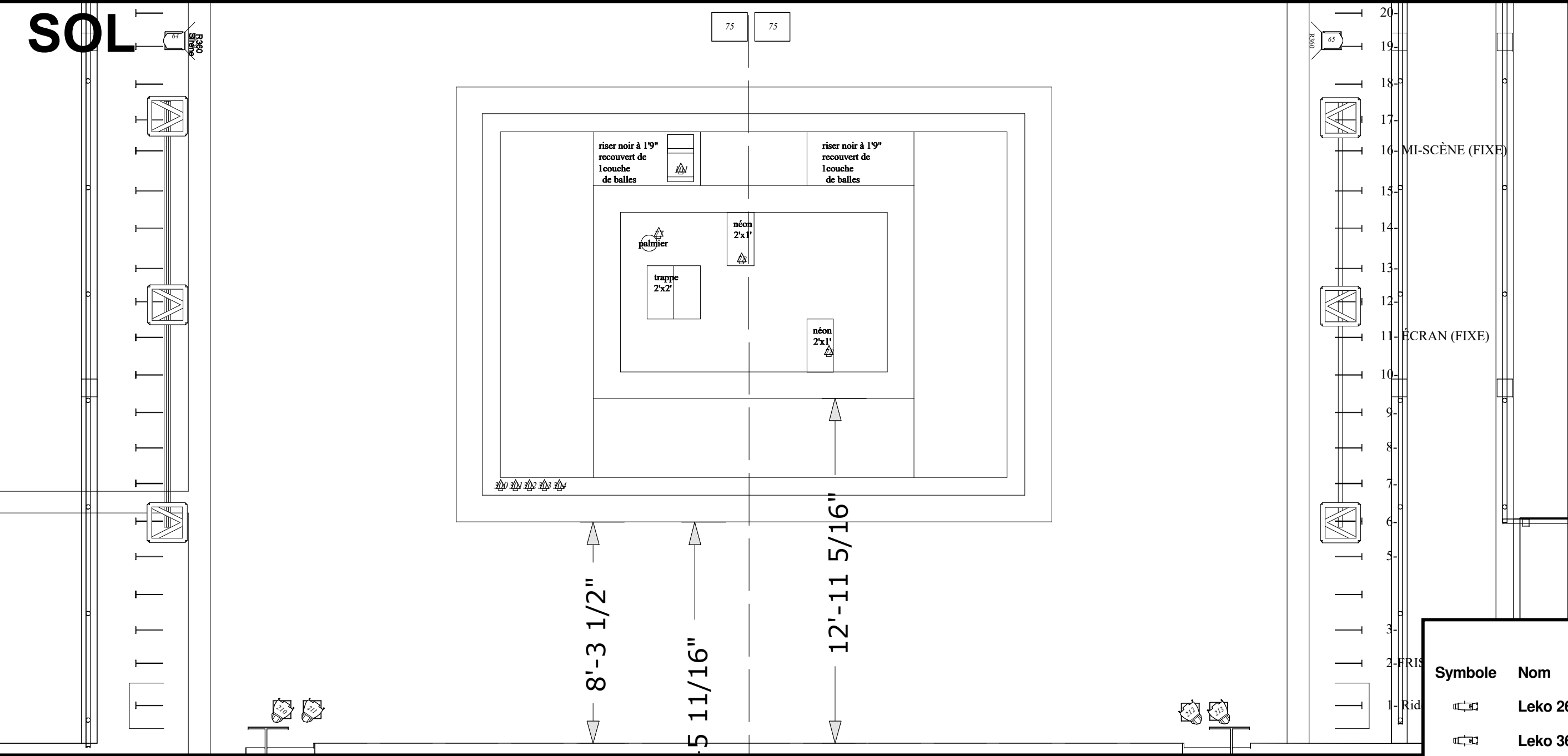
Legend

Symbole	Nom	Compte
	Source 4 36	7
	Source 4 50	10
	25/50 Zoom	12
	FOH - 15/30 Zoom	12
	6 Inch Fresnel	14
	Source 4 Par MFL	13

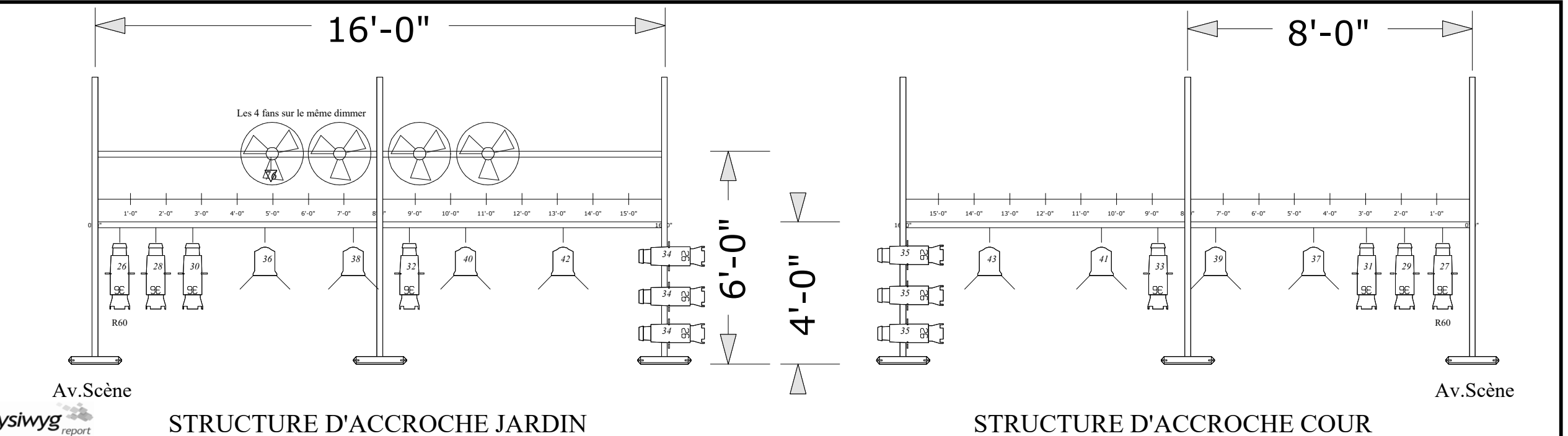
Le poids des fourmis

Compagnie:	Théâtre Bluff
Mise en scène:	Philippe Cyr
Conception LX:	Cédric Delorme-Bouchard
Directrice technique:	Audrey Janelle
Email:	audreyjanelle09@gmail.com
Cellulaire:	438-888-6840
Ass. Directeur technique:	Antoine Breton
Salle:	Théâtre des Muses
Dates:	20 au 25 octobre 2020

SOL

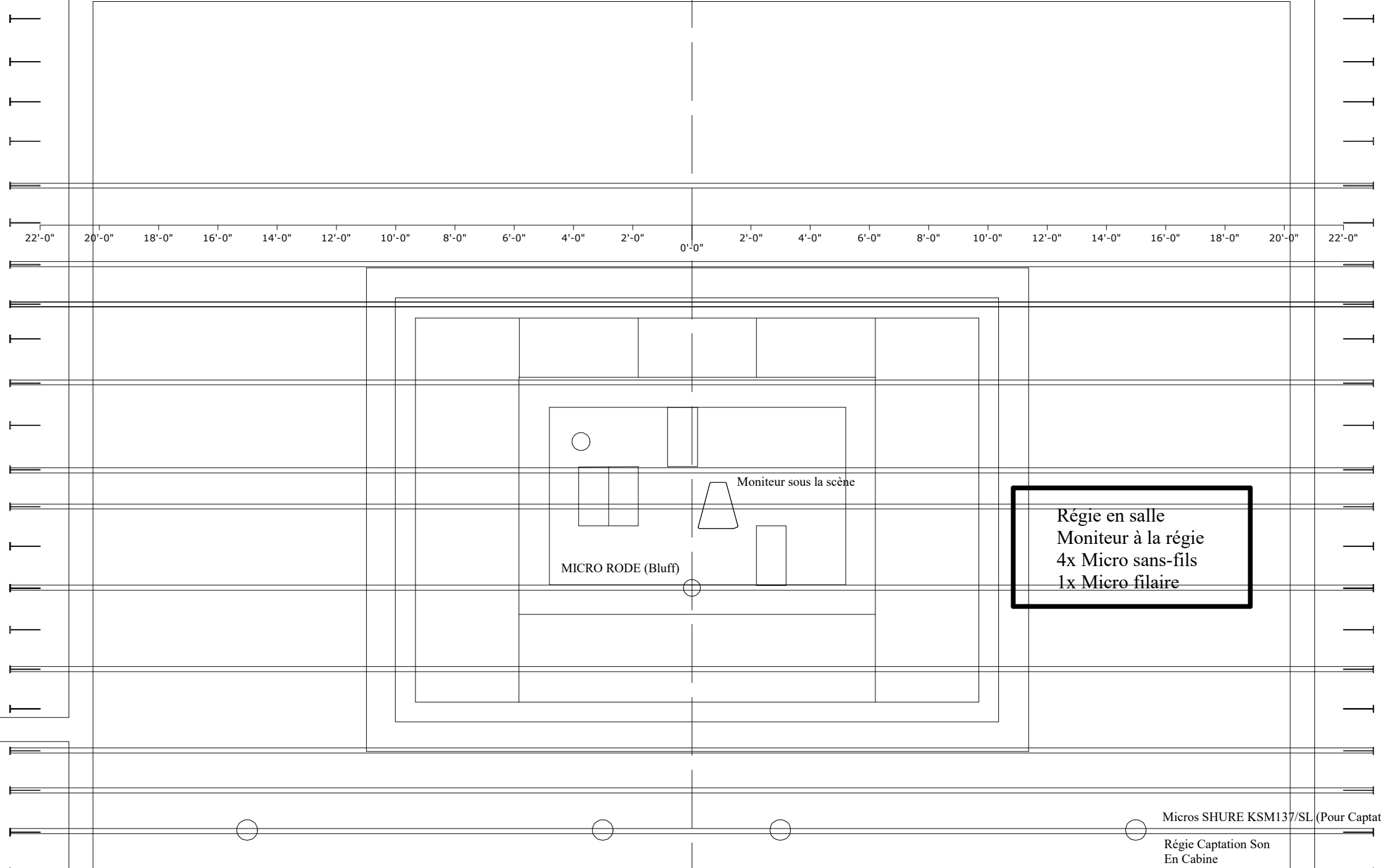


Symbole	Nom	Compte
	Leko 26	7
	Leko 36	8
	Par ETC	4
	Fresnel	10
	Circuit	4
	Machine à fumée (Bluff)	1
	Iris	2

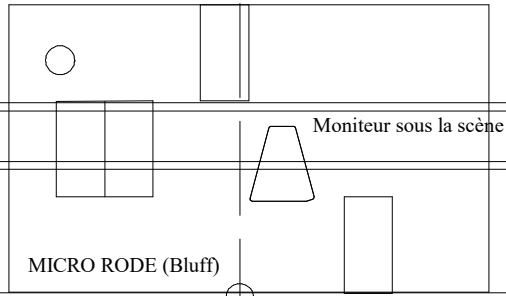


Le poids des fourmis	
Compagnie:	Théâtre Bluff
Mise en scène:	Philippe Cyr
Conception LX:	Cédric Delorme-Bouchard
Directrice technique:	Audrey Janelle
Email:	audreyjanelle09@gmail.com
Cellulaire:	438-888-6840
Ass. Directeur technique:	Antoine Breton
Salle:	Théâtre des Muses
Dates:	20 au 25 octobre 2020

CANIVEAUX

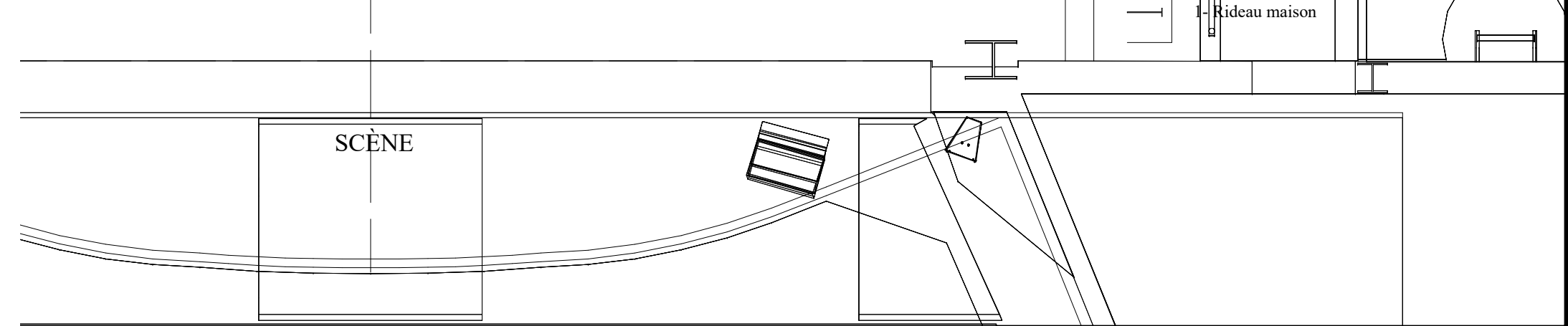
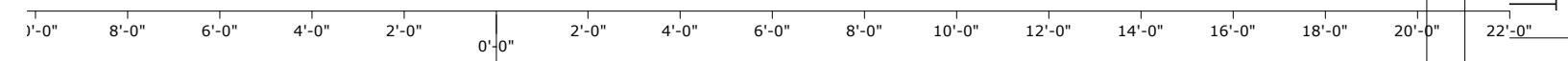


- 24- RIDEAU FOND (FIXE)
- 23-
- 22-
- 21-
- 20- LX 10
- 19-
- 18- Rigg Planète
- 17- LX 9 Rigg Dimmer
- 16- MI-SCÈNE (FIXE)
- 15- LX 8
- 14-
- 13- LX 7
- 12- LX 6
- 11- ÉCRAN (FIXE)
- 10- LX 5 + SON
- 9-
- 8- LX 4
- 7-
- 6- LX 3
- 5- LX 2
- 4- CAPTATION SON
- 3- LX 1
- 2- FRISE
- 1- Rideau maison



Régie en salle
 Moniteur à la régie
 4x Micro sans-fils
 1x Micro filaire

Micros SHURE KSM137/SL (Pour Captation)
 Régie Captation Son
 En Cabine



Le poids des fourmis

Compagnie:	Théâtre Bluff
Mise en scène:	Philippe Cyr
Conception LX:	Cédric Delorme-Bouchard
Directrice technique:	Audrey Janelle
Email:	audreyjanelle09@gmail.com
Cellulaire:	438-888-6840
Ass. Directeur technique:	Antoine Breton
Salle:	Théâtre des Muses
Dates:	20 au 25 octobre 2020

Color Count

Venue: Théâtre des Muses
Show: Le poids des fourmis

(Toutes les Cou

Oct/17/20

Designer: Cédric Delorme-Boucharc

Assistant:

Couleur	Color Frame Size	Compte
R16	7.5" Colour Frame	1
R26	7.5" Colour Frame	2
R60	6.25" Colour Frame	2
R60	7.5" Colour Frame	4
R112	7.5" Colour Frame	6
R119	7.5" Colour Frame	8
R132	7.5" Colour Frame	4
R360	6.25" Colour Frame	11
R360	7.5" Colour Frame	28
		66